

Ventile Kunststoff

PVDF, PA

Vannes en plastique

PVDF, PA

Valves in plastic

PVDF, PA



Seite/Page/Page

Seite/Page/Page

Ventile Kunststoff PVDF
Vannes plastique PVDF
Valves plastic PVDF

Ventile Kunststoff PA
Vannes plastique PA
Valves plastic PA

Alle Ventile Kunststoff
Toutes vannes en plastique
All valves in plastic

Bestätigungen auf www.serto.com
Confirmations sur www.serto.com
Confirmations on www.serto.com

Regulierventil
 Vanne de réglage
 Regulating valve

557-559



SO NV 22A21

Regulierventil
 Vanne de réglage
 Regulating valve

567-569



SO NV 32A21



nur PVDF
 seulement PVDF
 only PVDF

Regulier-Eckventil
 Vanne-équerre de réglage
 Elbow regulating valve

560-561



SO NV 22A21E

Regulier-Eckventil
 Vanne-équerre de réglage
 Elbow regulating valve

570-572



SO NV 31A21E

Zubehör
 Accessoires
 Accessories

561



SO 29900

Kegelrückschlagventil
 Clapet anti-retour à siège conique
 Taper seat non-return valve

573-575



SO CV 33B21

Kegelrückschlagventil
 Clapet anti-retour à siège conique
 Taper seat non-return valve

562-564



SO CV 23B21

Absperrhahn
 Vanne à boisseau
 Stopcock

576-577



SO BV 38A00

Absperrhahn
 Vanne à boisseau
 Stopcock

565-566



SO BV 28A00

Schwenkverschraubung
 Coude banjo
 Single banjo

578-579



SO 37621

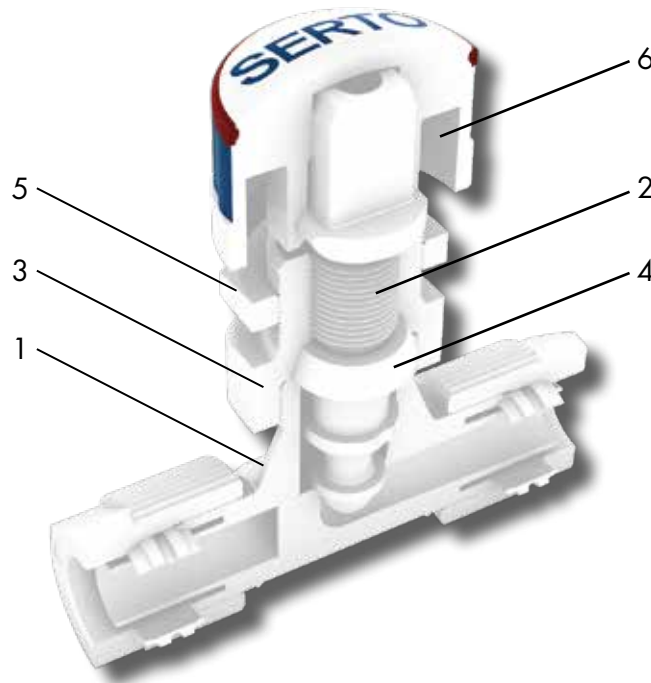
Sonderausführungen auf Anfrage
Exécution en option sur demande
Optional services on request



Vorbeschichtete Gewinde mit Loctite 5061
 Filetages pré enduits avec Loctite 5061
 Pre-coated threads with Loctite 5061

Regulierventil Vanne de réglage Regulating valve

**SO NV 22A21 / A00 /
A21E / A21EB / A21EL**



Nr. No. No.	Bezeichnung Désignation Description	Material Matériau Material	Nr. No. No.	Bezeichnung Désignation Description	Material Matériau Material	Nr. No. No.	Bezeichnung Désignation Description	Material Matériau Material
1	Ventilkörper Corps de vanne Valve body	PVDF (FDA)	3	Schalttafeloberteil Partie sup. tableau commande Panel top	PVDF (FDA)	5	Kontermutter Contre-écrou Counter nut	PVDF (FDA)
2	Ventilspindel Pointeau de vanne Valve spindle	PVDF (FDA)	4	Dichtscheibe Rondelle de joint Sealing washer	PTFE (FDA)	6*	Handrad Volant Handwheel	PVDF/TPE

Spezifikationen

Betriebsdruck (PN): 10 bar
 Temperatur: -20°C bis +100°C
 Sterilisierbar: bis +121°C
 Sicherheitsfaktor: 1.5-fach

Merkmale

- Funktion: Regulier- und Absperrventil
- Einsatz: Medizin, Reinraum und Laborbereich, für aggressive Medien (s. Beständigkeitsliste PVDF; TPE hat identische Beständigkeit wie PVDF)
- Zwei-Komponenten Handrad für rutschfreie Bedienung
- Besonderes: tottraumarme Konstruktion, kompakte Baugrößen

* Optionen

- Nr. 6: austauschbare Markierungsringe in neutral (weiss), blau, rot, gelb, grün (im Lieferumfang enthalten)
- Varianten: mit Übergangsmuffe SO 20030 oder Einstellnippel SO 21600/21624

Spécifications

Pression de service (PN): 10 bar
 Température: -20°C à +100°C
 Stérilisable: jusqu'au +121°C
 Facteur de sécurité: 1.5 fois

Caractéristiques

- Fonction: vanne de régulation et de retenue
- Application: médecine, salle blanche et laboratoire, pour des fluides agressifs (voir liste de résistance PVDF; TPE offrant une résistance identique à celle du PVDF)
- Volant manuel bi-composant antidérapant
- Particularités: construction sans espace mort, dimensions compactes

* Options

- No. 6: bague d'identification interchangeable de couleur neutre (blanc), bleu, rouge, jaune, vert (fournies d'origine)
- Autres versions: avec adaptateur femelle SO 20030 ou union orientable mâle SO 21600/21624

Specifications

Working pressure (PN): 10 bar
 Temperature: -20°C to +100°C
 Sterilizable: up to +121°C
 Safety factor: 1.5 times

Characteristics

- Function: regulating and stop valve
- Uses: medical, clean room and laboratories, for aggressive media (see chemical resistance list PVDF; TPE has identical properties as PVDF)
- Two-piece hand wheel for non-slip operation
- Special: zero static construction, compact sizes

* Options

- No. 6: exchangeable marking rings in neutral (white), blue, red, yellow, green (included in the scope of delivery)
- Other versions: with female adaptor SO 20030 or adjustable male adaptor SO 21600/21624

Durchflussdiagramm

Gültig für die aufgeführten Typen.

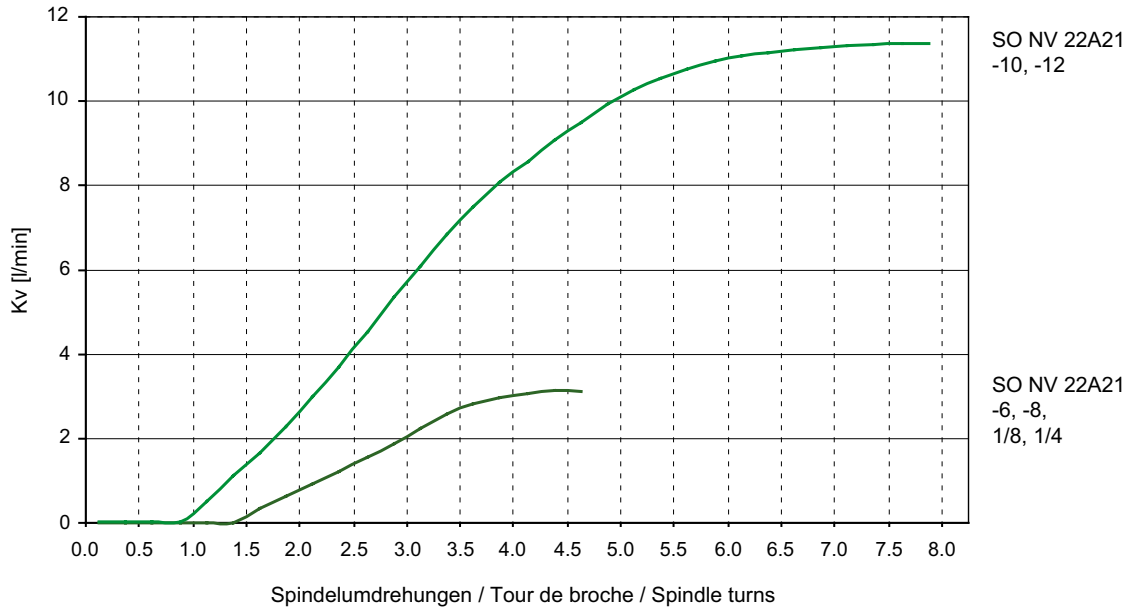
Courbe de débit

Valable pour les types indiqués.

Flow rate

Valid for the specified types.

SO NV 22A00 / SO NV 22A21 / SO NV 22A21E / SO NV 22A21EB / SO NV 22A21EL



Sonderausführungen

siehe Kapitelübersicht

Exécutions en option

voir aperçu du chapitre

Optional services

see chapter overview

Zubehör

- Anschraubfuss für Wandmontage SO 29900

Accessoires

- Support de fixation SO 29900

Accessoires

- Flange mount for wall fastening SO 29900

Regulierventil

mit Innengewinde

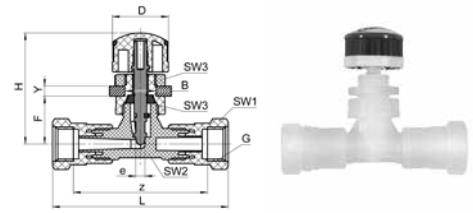
Vanne de réglage

avec taraudage

Regulating valve

with female thread

SO NV 22A00



Type -G	Mat.-Nr.	bar	SW1	SW2	SW3	L	D	H	B	F	z	e	kv	kg/100
G=Rohrgewinde (zylindrisch)			G=Filetage-gaz BSP (cylindrique)						G=BSP thread (parallel)					
SO NV 22A00-1/8	148.1000.042	10	14	10	17	59.0	21.5	42.5	12.5	18.0	45.0	3.5	2.2	2.200
SO NV 22A00-1/4	148.1000.104	10	17	11	17	67.0	21.5	42.5	12.5	18.0	51.0	3.5	3.3	2.700
SO NV 22A00-3/8	148.1000.166	10	22	14	24	75.0	29.5	61.5	18.5	26.0	58.0	7.0	10.0	5.600

Y = max. 3 mm ≤ Anschlussgröße 1/4
max. 8 mm ≥ Anschlussgröße 3/8

Y = max. 3 mm ≤ Dimension 1/4
max. 8 mm ≥ Dimension 3/8

Y = max. 3 mm ≤ Dimension 1/4
max. 8 mm ≥ Dimension 3/8

Montagehinweis: Nippel ist handfest montiert. Bei Endmontage mit 1/4 Umdrehung anziehen.
Wir empfehlen eine zusätzliche Schmierung auf der Planfläche.

Note d'installation: L'adaptateur femelle-mâle est monté serré à la main. Pour le montage final, serrer avec 1/4 de tour.
Nous recommandons une lubrification supplémentaire sur la surface plane.

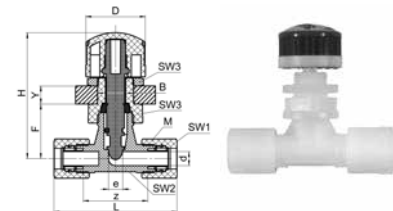
Assembly information: Male adaptor is mounted finger-tight. For final assembly, tighten with 1/4 turn.
We recommend additional lubrication on the plane surface.

Regulierventil

Vanne de réglage

Regulating valve

SO NV 22A21



Type -d	Mat.-Nr.	bar	M	SW1	SW2	SW3	L	D	H	B	F	z	e	kv	kg/100
SO NV 22A21-6	148.1010.060	10	10x1.0	12	10	17	51.0	21.5	42.5	12.5	18.0	28.0	3.5	2.2	2.000
SO NV 22A21-8	148.1010.080	10	12x1.0	14	11	17	56.0	21.5	42.5	12.5	18.0	29.0	3.5	3.3	2.400
SO NV 22A21-10	148.1010.100	10	14x1.0	17	14	24	61.0	29.5	61.5	18.5	26.0	32.0	7.0	10.0	5.100
SO NV 22A21-12	148.1010.120	10	16x1.0	19	16	24	68.0	29.5	61.5	18.5	26.0	32.0	7.0	12.1	5.700

Y = max. 3 mm ≤ Anschlussgröße 8
max. 8 mm ≥ Anschlussgröße 10

Y = max. 3 mm ≤ Dimension 8
max. 8 mm ≥ Dimension 10

Y = max. 3 mm ≤ Dimension 8
max. 8 mm ≥ Dimension 10

d=Rohrassen-ø
e=kleinste Bohrung
kv=Kenngröße für das Durchflussverhalten (l/min)
L=Mass in montiertem Zustand
H=Ventil geöffnet

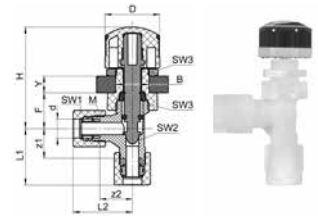
d=ø extérieur du tube
e=ø-min. de passage
kv=facteur d'écoulement (l/min)
L=après montage
H=vanne ouvert

d=tube outside diameter
e=minimum bore
kv=flow factor (l/min)
L=installed length
H=valve opened

Regulier-Eckventil

Vanne-équerre de réglage

Elbow regulating valve



SO NV 22A21E

Type -d	Mat.-Nr.	bar	M	SW1	SW2	SW3	L1	L2	H	B	F	z1	z2	e	kv	kg/100
SO NV 22A21E-6	148.1410.060	10	10x1.0	12	10	17	26.0	26.0	38.0	12.5	13.5	14.0	14.0	3.5	2.7	2.000
SO NV 22A21E-8	148.1410.080	10	12x1.0	14	11	17	28.5	28.5	38.0	12.5	13.5	15.0	15.0	3.5	5.3	2.300
SO NV 22A21E-10	148.1410.100	10	14x1.0	17	14	24	30.5	32.0	54.0	18.5	18.0	16.0	17.5	7.0	14.7	5.000
SO NV 22A21E-12	148.1410.120	10	16x1.0	19	16	24	34.0	35.5	53.0	18.5	18.0	16.0	17.5	7.0	22.3	5.600

D = \varnothing 21,5 mm \leq Anschlussgrösse 8
 \varnothing 29,5 mm \geq Anschlussgrösse 10

D = \varnothing 21,5 mm \leq Dimension 8
 \varnothing 29,5 mm \geq Dimension 10

D = \varnothing 21,5 mm \leq Dimension 8
 \varnothing 29,5 mm \geq Dimension 10

Y = max. 3 mm \leq Anschlussgrösse 8
 max. 8 mm \geq Anschlussgrösse 10

Y = max. 3 mm \leq Dimension 8
 max. 8 mm \geq Dimension 10

Y = max. 3 mm \leq Dimension 8
 max. 8 mm \geq Dimension 10

Regulier-Eckventil

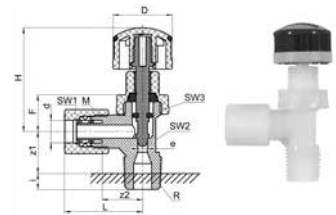
mit Einschraubgewinde

Vanne-équerre de réglage

avec filetage

Elbow regulating valve

with male adaptor thread



SO NV 22A21EB

Type -d-R	Mat.-Nr.	bar	M	SW1	SW2	SW3	L	H	F	i	z1	z2	e	kv	kg/100
R=Rohrgewinde (kegelig)															
SO NV 22A21EB-6-1/4	148.1410.110	10	10x1.0	12	10	17	25.0	38.0	13.5	12.0	8.5	14.0	3.5	2.7	1.900
SO NV 22A21EB-8-1/4	148.1410.170	10	12x1.0	14	11	17	28.0	38.0	13.5	12.0	9.0	15.0	3.5	5.3	2.100

D = \varnothing 21,5 mm \leq Anschlussgrösse 8

D = \varnothing 21,5 mm \leq Dimension 8

D = \varnothing 21,5 mm \leq Dimension 8

d=Rohrussen- \varnothing
 e=kleinste Bohrung
 kv=Kenngrösse für das Durchflussverhalten (l/min)
 L=Mass in montiertem Zustand
 H=Ventil geöffnet

d= \varnothing extérieur du tube
 e= \varnothing -min. de passage
 kv=facteur d'écoulement (l/min)
 L=après montage
 H=vanne ouvert

d=tube outside diameter
 e=minimum bore
 kv=flow factor (l/min)
 L=installed length
 H=valve opened

Regulier-Eckventil

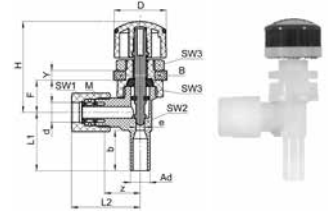
mit Einstellzapfen

Vanne-équerre de réglage

orientable

Elbow regulating valve

adjustable



13

SO NV 22A21EL

Type -d -Ad	Mat.-Nr.	bar	M	SW1	SW2	SW3	L1	L2	H	B	F	b	z	e	kv	kg/100
SO NV 22A21EL-6-A6	148.1500.060	10	10x1.0	12	10	17	22.0	25.5	38.0	12.5	13.5	15.0	14.0	3.5	2.7	1.700
SO NV 22A21EL-8-A8	148.1500.080	10	12x1.0	14	11	17	24.0	28.5	38.0	12.5	13.5	16.5	15.0	3.5	5.3	1.900

D = ø 21,5 mm
Y = max. 3 mm

D = ø 21,5 mm
Y = max. 3 mm

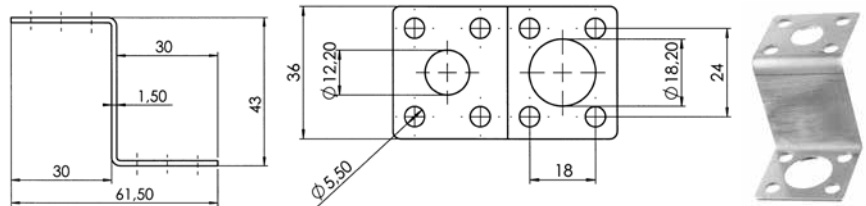
D = ø 21,5 mm
Y = max. 3 mm

Empfehlung: Für die einfache und korrekte Platzierung des Klemmrings die Montagehilfe AC 870 verwenden.

Recommendation: Pour un positionnement facile et correct de la bague de serrage, utiliser l'aide au montage AC 870.

Recommendation: For easy and correct placement of the compression ferrule, use the assembly aid AC 870.

Anschraubfuss Support de fixation Flange mount



SO 29900

Type	Mat.-Nr.	kg/100
SO 29900	146.6006.001	0.500

Werkstoff: Inox 1.4571

Matériau: Inox 1.4571

Material: Inox 1.4571

Passend zu allen PVDF und PA Regulierventilen.

Approprié pour tous les vannes de réglage en PVDF et PA.

Suitable for all PVDF and PA regulating valves.

d=Rohraussen-ø
Ad=Aussen-ø der Andrehung
e=kleinste Bohrung
kv=Kenngröße für das Durchflussverhalten (l/min)
L=Mass in montiertem Zustand
H=Ventil geöffnet

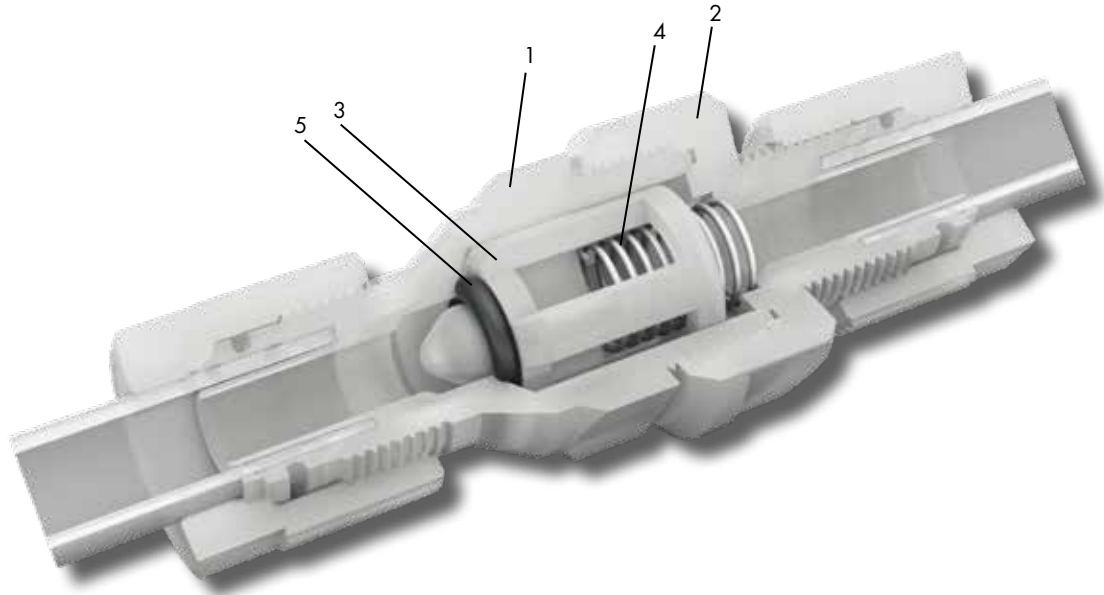
d=ø extérieur du tube
Ad=ø extérieur de la portée cylindrique
e=ø-min. de passage
kv=facteur d'écoulement (l/min)
L=après montage
H=vanne ouvert

d=tube outside diameter
Ad=outside diameter of cyl. stub
e=minimum bore
kv=flow factor (l/min)
L=installed length
H=valve opened

Kegelrückschlagventil

Clapet anti-retour à siège conique

Taper seat non-return valve

SO CV 23B21


Nr. No.	Bezeichnung Désignation Description	Material Matériau Material	Nr. No.	Bezeichnung Désignation Description	Material Matériau Material	Nr. No.	Bezeichnung Désignation Description	Material Matériau Material
1	Ventilsitz Siège du clapet Valve seat	PVDF (FDA)	3	Ventilkegel Cône du clapet Valve cone	PVDF (FDA)	5*	Dichtung Joint Seal	FKM (FDA)
2	Ventilmutter Écrou du clapet Valve nut	PVDF (FDA)	4	Druckfeder Ressort de compression Compression spring	Hastelloy® 2.4610 C4			

Spezifikationen

Betriebsdruck (PN): 10 bar
 Temperatur: -20°C bis +100°C
 Sterilisierbar: bis +121°C
 Öffnungsdruck: 0.2 ± 0.1 bar
 Sicherheitsfaktor: 1.5-fach

Merkmale

- Funktion: Rückflussverhinderer
- Einsatz: Medizin, Reinraum und Laborbereich, für aggressive Medien (s. Beständigkeitsliste PVDF und FKM)
- Besonderes: geringer Druckverlust durch strömungsgünstige Konstruktion

* Optionen

- Nr. 5 - Dichtung: EPDM, FFKM
- Varianten: mit Übergangsmuffe SO 20030

Spécifications

Pression de service (PN): 10 bar
 Température: -20°C à +100°C
 Stérilisable: jusqu'à +121°C
 Pression d'ouverture: 0.2 ± 0.1 bar
 Facteur de sécurité: 1.5 fois

Caractéristiques

- Fonction: clapet anti-retour
- Application: médical, salle blanche et laboratoire, pour fluides agressifs (voir liste de résistance PVDF et FKM)
- Particularités: faible perte de pression grâce à la conception favorisant l'écoulement

* Options

- No. 5 - Joint: EPDM, FFKM
- Autres versions: avec adaptateur femelle SO 20030

Specifications

Working pressure (PN): 10 bar
 Temperature: -20°C to +100°C
 Sterilizable: up to +121°C
 Opening pressure: 0.2 ± 0.1 bar
 Safety factor: 1.5 times

Characteristics

- Function: check valve
- Uses: medical, clean room and laboratories, for aggressive media (see chemical resistance list PVDF and FKM)
- Special: low pressure loss due to flow-optimised design

* Options

- No. 5 - Seal: EPDM, FFKM
- Other versions: with female adaptor SO 20030

Durchflussdiagramm

Der Druckabfall nimmt mit zunehmendem Durchfluss überproportional zu.

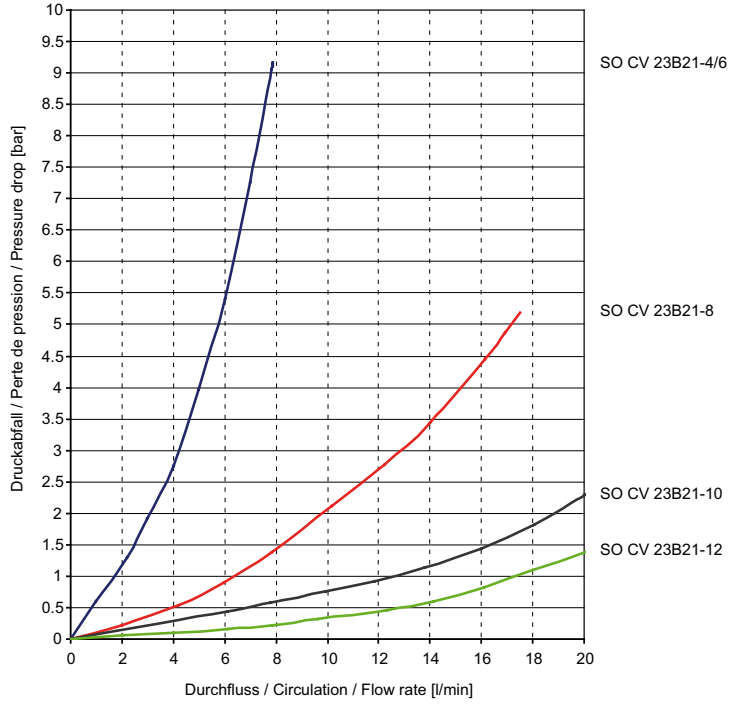
Courbe de débit

La perte de pression augmente disproportionnellement avec plus de débit.

Flow rate

The pressure drop increases disproportionately with increasing flow rate.

SO CV 23B21



Sonderausführungen

siehe Kapitelübersicht

Exécutions en option

voir aperçu du chapitre

Optional services

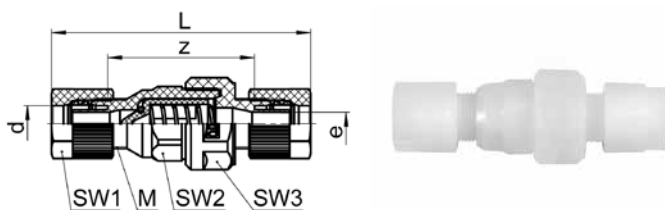
see chapter overview

Kegelrückschlagventil

Clapet anti-retour à siège conique

Taper seat non-return valve

SO CV 23B21



Type -d	Mat.-Nr.	bar	M	SW1	SW2	SW3	L	z	e	kg/100
* SO CV 23B21-4	148.3010.040	10	10x1.0	12	17	19	56.5	34.0	2.9	1.500
SO CV 23B21-6	148.3010.060	10	10x1.0	12	17	19	56.5	34.0	2.9	1.400
SO CV 23B21-8	148.3010.080	10	12x1.0	14	17	19	61.5	35.5	4.9	1.600
SO CV 23B21-10	148.3010.100	10	14x1.0	17	19	24	69.5	41.0	6.5	2.800
SO CV 23B21-12	148.3010.120	10	16x1.0	19	19	24	74.5	39.0	7.5	3.400

d=Rohrassens- \varnothing
 e=kleinste Bohrung
 L=Mass in montiertem Zustand
 *=mit reduziertem Klemmring

d= \varnothing extérieur du tube
 e= \varnothing -min. de passage
 L=après montage
 *=avec bague de serrage de réduction

d=tube outside diameter
 e=minimum bore
 L=installed length
 *=with reduction compression ferrule

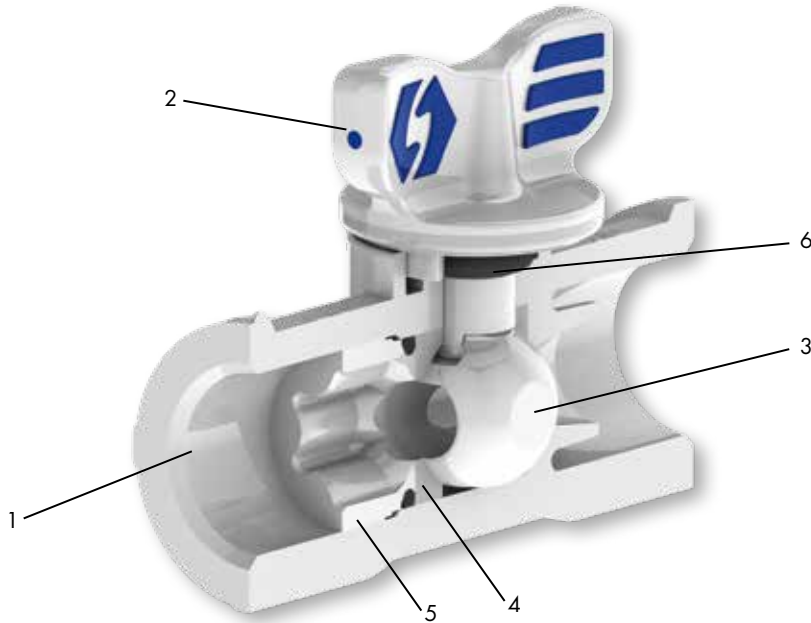
Absperrhahn

Vanne à boisseau

Stopcock

SO BV 28A00
SO BV 28A21

13



Nr. No. No.	Bezeichnung Désignation Description	Material Matériau Material	Nr. No. No.	Bezeichnung Désignation Description	Material Matériau Material	Nr. No. No.	Bezeichnung Désignation Description	Material Matériau Material
1	Gehäuse Corps Body	PVDF (FDA)	3	Ventilkugel Bille de vanne Valve ball	PVDF (FDA)	5	Druckschraube Vis de serrage Adjusting screw	PVDF (FDA)
2	Drehgriff Poignée Turning handle	PVDF/TPE	4	Dichtscheibe Rondelle d'étanchéité Sealing washer	PTFE (FDA)	6	Dichtung Joint Seal	FKM (FDA)

Spezifikationen

Betriebsdruck (PN): 10 bar
 Temperatur: -20°C bis +80°C
 Sicherheitsfaktor: 1.5-fach

Merkmale

- Funktion: Durchfluss öffnen und absperren
- Einsatz: Medizin, Chemie und Pharma, Wasseraufbereitung; für aggressive Medien (s. Beständigkeitsliste)
- Besonderes: zwei-Komponenten Drehgriff für rutschfreie Bedienung, totraumarme Konstruktion, kompakte Baugrößen, integrierte Löcher für Befestigung, verwendeter PVDF-Rohstoff und Dichtringe sind FDA-konform, nachstellbare Dichtung bei Verschleisserscheinungen

Sonderausführungen

siehe Kapitelübersicht

Optionen

Variante: mit Rohranschluss (Version SO BV 28A21)

Spécifications

Pression de service (PN): 10 bar
 Température: -20°C à +80°C
 Facteur de sécurité: 1.5 fois

Caractéristiques

- Fonction: ouvrir ou fermer le débit
- Application: médecine, chimie, pharmaceutique, traitement de l'eau; pour des fluides agressifs (voir liste de résistance)
- Particularités: poignée bi-composant anti-dérapant, construction sans espace mort, dimensions compactes, trous intégrés pour montage, matières premières PVDF utilisées et les joints sont conformes à la FDA, joint réglable, quand des signes d'usure apparaissent

Exécutions en option

voir aperçu du chapitre

Options

Autre version: avec raccord du tube (type SO BV 28A21)

Specifications

Working pressure (PN): 10 bar
 Temperature: -20°C to +80°C
 Safety factor: 1.5 times

Characteristics

- Function: open and shut-off flow
- Uses: medical, chemical and pharma industry, water treatment; for aggressive media (see chemical resistance list)
- Special: two-piece turning handle for non-slip operation, low dead space design, compact sizes, integrated holes for mounting, used PVDF raw material and sealing are FDA compliant, adjustable sealing when sign of wear is showing

Optional services

see chapter overview

Options

Other version: with tube connection (type SO BV 28A21)

Absperrhahn

mit Innengewinde

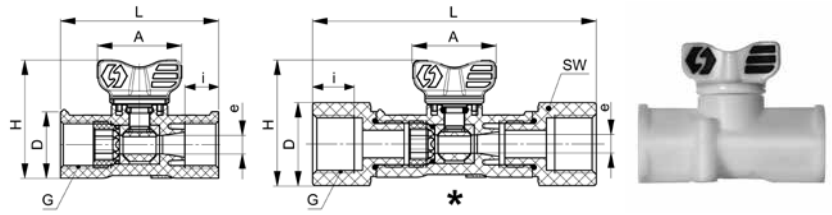
Vanne à boisseau

avec taraudage

Stopcock

with female thread

SO BV 28A00

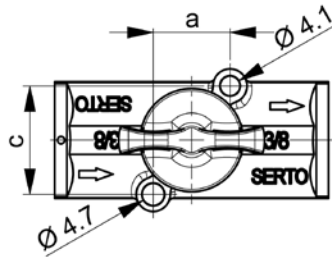


Type -G	Mat.-Nr.	bar	SW	L	D	H	A	a	c	i	kv	e	kg/100
SO BV 28A00-3/8	148.8100.060	10		56.5	24.0	42.0	30.0	15.8	22.3	12.0	22.0	6.6	3.070
SO BV 28A00-1/2 *	148.8100.080	10	27	102.0	30.0	45.0	30.0	15.8	22.3	15.0	22.0	6.6	6.510

Anwendungsbeispiele:

Exemples d'utilisation:

Sample combinations:

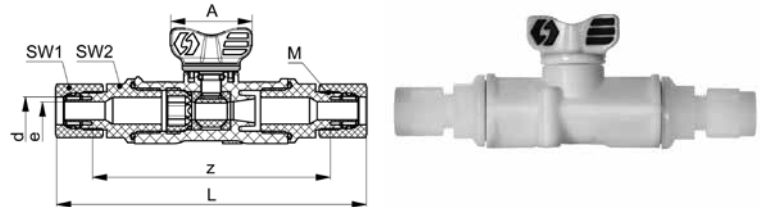


Absperrhahn

Vanne à boisseau

Stopcock

SO BV 28A21



Type -d	Mat.-Nr.	bar	M	SW1	SW2	L	A	z	e	kg/100
SO BV 28A21-6	148.8110.060	10	10x1.0	12	17	110.0	30.0	89.0	2.8	4.930
SO BV 28A21-8	148.8110.080	10	12x1.0	14	17	114.0	30.0	89.0	4.8	5.110
SO BV 28A21-10	148.8110.100	10	14x1.0	17	17	114.0	30.0	88.0	6.6	5.570
SO BV 28A21-12	148.8110.120	10	16x1.0	19	17	120.0	30.0	86.0	6.6	6.070

d=Rohrassen-ø
 e=kleinste Bohrung
 kv=Kenngröße für das Durchflussverhalten (l/min)
 L=Mass in montiertem Zustand

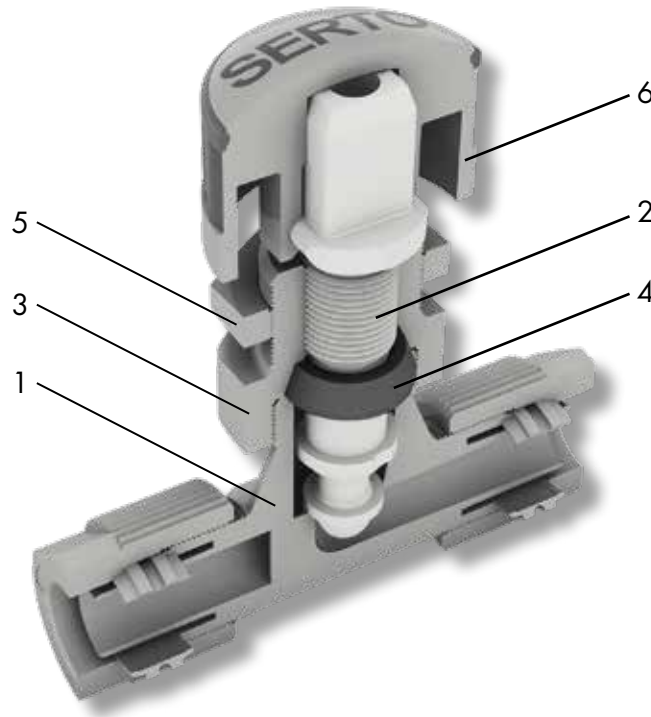
d=ø extérieur du tube
 e=ø-min. de passage
 kv=facteur d'écoulement (l/min)
 L=après montage

d=tube outside diameter
 e=minimum bore
 kv=flow factor (l/min)
 L=installed length

Regulierventil

Vanne de réglage

Regulating valve

SO NV 32A21
13


Nr. No. No.	Bezeichnung Désignation Description	Material Matériau Material	Nr. No. No.	Bezeichnung Désignation Description	Material Matériau Material	Nr. No. No.	Bezeichnung Désignation Description	Material Matériau Material
1	Ventilkörper Corps de vanne Valve body	PA	3	Schalttafeloberteil Partie sup. tableau de commande Panel top	PA	5	Kontermutter Contre-écrou Counter nut	PA
2	Ventilspindel Pointeau de vanne Valve spindle	PVDF	4	Dichtscheibe Rondelle de joint Sealing washer	EPDM	6	Handrad Volant Handwheel	PA/TPE

Spezifikationen

Betriebsdruck (PN): 10 bar
 Temperatur: -20°C bis +40°C
 Sicherheitsfaktor: 1.5-fach

Merkmale

- Funktion: Regulier- und Absperrventil
- Einsatz: Pneumatik, Mess- und Regeltechnik, Maschinen- /Apparatebau, für nicht aggressive Medien (s. Beständigkeitsliste PA; TPE hat identische Beständigkeit wie PA)
- Zwei-Komponenten Handrad für rutschfreie Bedienung
- Besonderes: tottraumarme Konstruktion, kompakte Baugrößen

Spécifications

Pression de service (PN): 10 bar
 Température: -20°C à +40°C
 Facteur de sécurité: 1.5 fois

Caractéristiques

- Fonction: vanne de régulation et de retenue
- Application: pneumatique, systèmes de mesure et de régulation, construction de machines et d'appareils, pour des fluides non agressifs (voir liste de résistance PA; TPE offrant une résistance identique à celle du PA)
- Volant manuel bi-composant antidérapant
- Particularités: construction sans espace mort, dimensions compactes

Specifications

Working pressure (PN): 10 bar
 Temperature: -20°C to +40°C
 Safety factor: 1.5 times

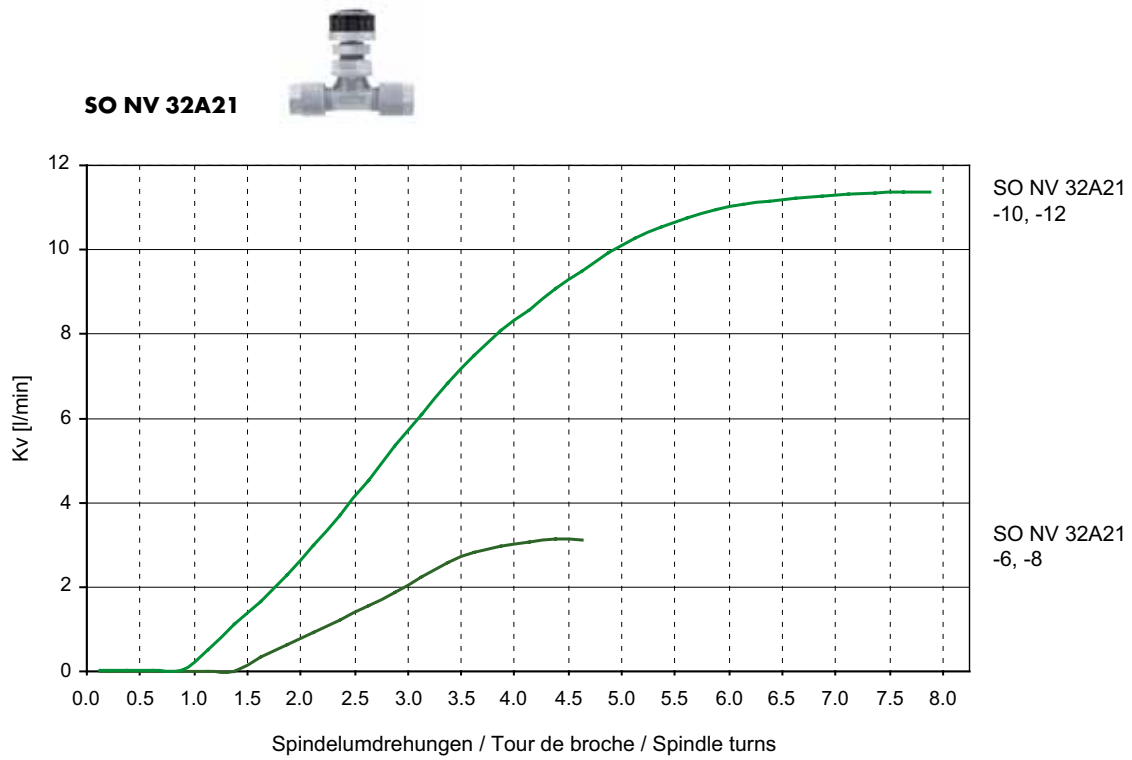
Characteristics

- Function: regulating and stop valve
- Uses: pneumatics, measurement and control technology, machine and apparatus engineering, for non-aggressive media (see chemical resistance list PA; TPE has identical properties as PA)
- Two-piece hand wheel for non-slip operation
- Special: zero static construction, compact sizes

Durchflussdiagramm

Courbe de débit

Flow rate



Zubehör

- Anschraubfuss für Wandmontage SO 29900

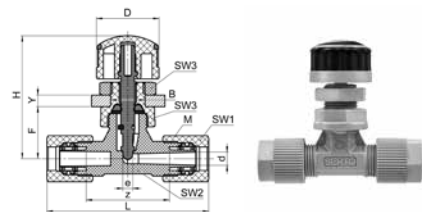
Accessoires

- Support de fixation SO 29900

Accessoires

- Flange mount for wall fastening SO 29900

Regulierventil
Vanne de réglage
Regulating valve



13

SO NV 32A21

Type -d	Mat.-Nr.	bar	M	SW1	SW2	SW3	L	D	H	B	F	z	e	kv	kg/100
SO NV 32A21-6	138.1010.060	10	10x1.0	12	10	17	51.0	21.5	42.5	12.5	18.0	28.0	3.5	2.2	1.500
SO NV 32A21-8	138.1010.080	10	12x1.0	14	11	17	56.0	21.5	42.5	12.5	18.0	29.0	3.5	3.3	1.800
SO NV 32A21-10	138.1010.100	10	14x1.0	17	14	24	61.0	29.5	61.5	18.5	26.0	32.0	7.0	10.0	4.000
SO NV 32A21-12	138.1010.120	10	16x1.0	19	16	24	68.0	29.5	61.5	18.5	26.0	32.0	7.0	12.1	4.500

Y = max. 3 mm ≤ Anschlussgrösse 8
 max. 8 mm ≥ Anschlussgrösse 10

Y = max. 3 mm ≤ Dimension 8
 max. 8 mm ≥ Dimension 10

Y = max. 3 mm ≤ Dimension 8
 max. 8 mm ≥ Dimension 10

d=Rohrussen-ø
 e=kleinste Bohrung
 kv=Kenngrösse für das Durchflussverhalten (l/min)
 L=Mass in montiertem Zustand
 H=Ventil geöffnet

d=ø extérieur du tube
 e=ø-min. de passage
 kv=facteur d'écoulement (l/min)
 L=après montage
 H=vanne ouvert

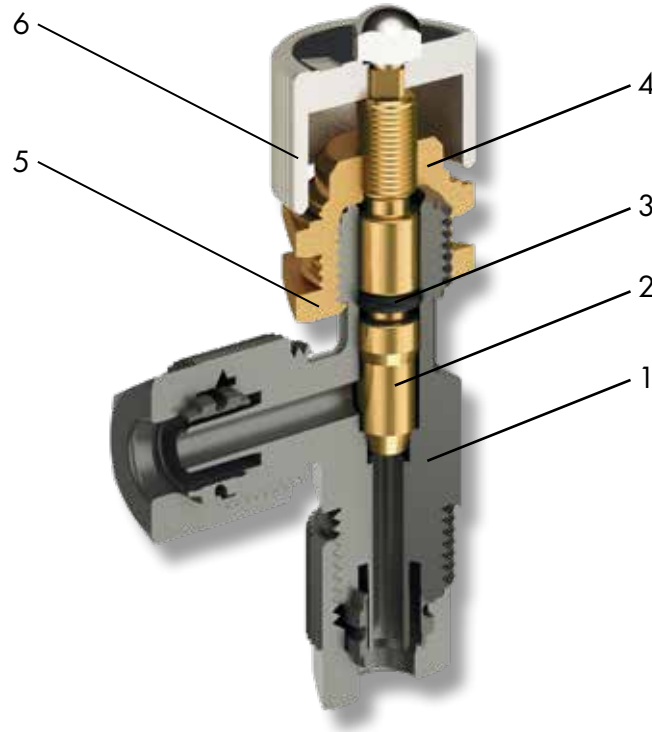
d=tube outside diameter
 e=minimum bore
 kv=flow factor (l/min)
 L=installed length
 H=valve opened

Regulier-Eckventil

Vanne-équerre de réglage

Elbow regulating valve

SO NV 31A21E
SO NV 31A21EB



Nr. No. No.	Bezeichnung Désignation Description	Material Matériau Material	Nr. No. No.	Bezeichnung Désignation Description	Material Matériau Material	Nr. No. No.	Bezeichnung Désignation Description	Material Matériau Material
1	Ventilkörper Corps de vanne Valve body	PA	3	Dichtung Joint Seal	NBR	5	Kontermutter Contre-écrou Counter nut	Messing Laiton Brass
2	Ventilspindel Pointeau de vanne Valve spindle	Messing Laiton Brass	4	Ventilkappe Bouchon presse-étoupe Valve cap	Messing Laiton Brass	6	Handrad Volant Handwheel	Aluminium

Spezifikationen

Betriebsdruck (PN): 10 bar
 Temperatur: -20°C bis +40°C
 Sicherheitsfaktor: 1.5-fach

Merkmale

- Funktion: Regulier- und Absperrventil
- Einsatz: Pneumatik, Mess- und Regeltechnik, Maschinen- /Apparatebau, für nicht aggressive Medien (s. Beständigkeitsliste PA)
- Besonderes: totraumarme Konstruktion, kompakte Baugrößen

Spécifications

Pression de service (PN): 10 bar
 Température: -20°C à +40°C
 Facteur de sécurité: 1.5 fois

Caractéristiques

- Fonction: vanne de régulation et de retenue
- Application: pneumatique, systèmes de mesure et de régulation, construction de machines et d'appareils, pour des fluides non agressifs (voir liste de résistance PA)
- Particularités: construction sans espace mort, dimensions compactes

Specifications

Working pressure (PN): 10 bar
 Temperature: -20°C to +40°C
 Safety factor: 1.5 times

Characteristics

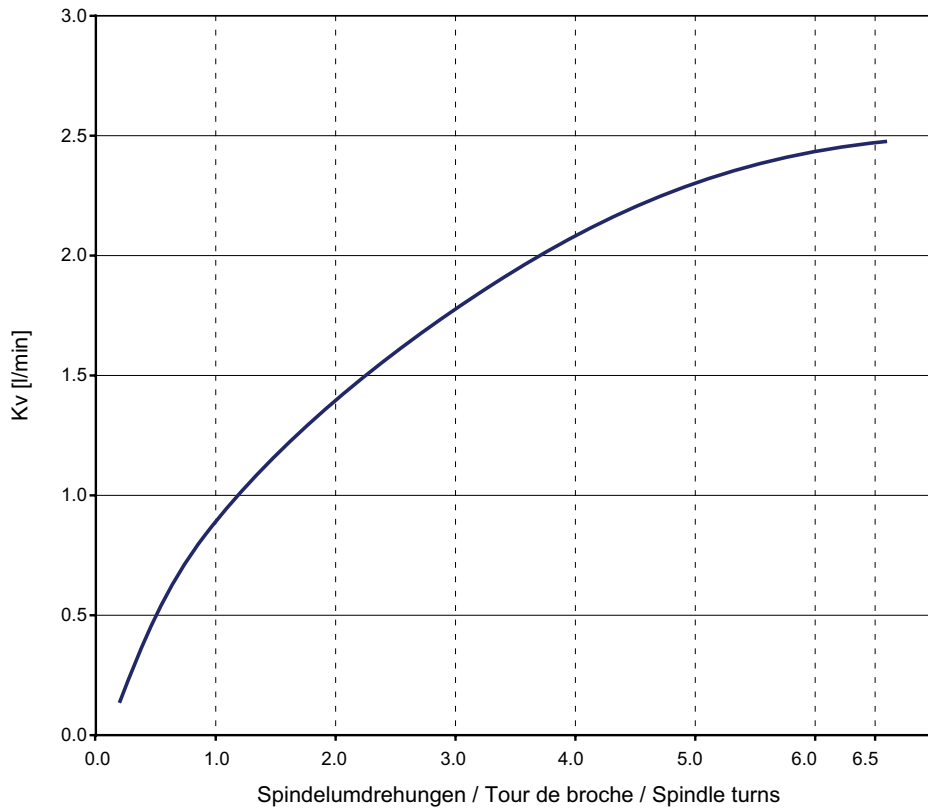
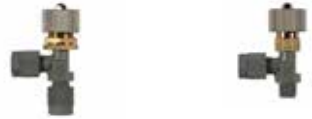
- Function: regulating and stop valve
- Uses: pneumatics, measurement and control technology, machine and apparatus engineering, for non-aggressive media (see chemical resistance list PA)
- Special: zero static construction, compact sizes

Durchflussdiagramm

Courbe de débit

Flow rate

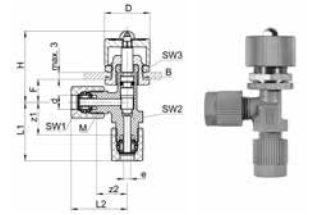
SO NV 31A21E / SO NV 31A21EB



Regulier-Eckventil

Vanne-équerre de réglage

Elbow regulating valve



SO NV 31A21E

Type -d	Mat.-Nr.	bar	M	SW1	SW2	SW3	L1	L2	H	F	z1	z2	e	kv	kg/100
SO NV 31A21E-6	138.1500.060	10	10x1.0	12	12	17	26.0	25.0	34.5	10.0	14.5	13.5	3.1	2.5	3.000

D = ø 20 mm
B = ø 14,5 mm

D = ø 20 mm
B = ø 14,5 mm

D = ø 20 mm
B = ø 14,5 mm

Regulier-Eckventil

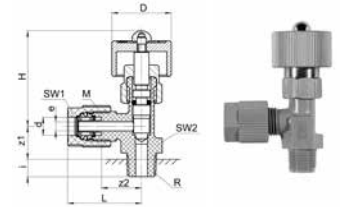
mit Einschraubgewinde

Vanne-équerre de réglage

avec filetage

Elbow regulating valve

with male adaptor thread



SO NV 31A21EB

Type -d -R	Mat.-Nr.	bar	M	SW1	SW2	L	D	H	i	z1	z2	e	kv	kg/100
R=Rohrgewinde (kegelig)														
R=Filetage-gaz BSP (conique)														
R=BSP thread (tapered)														
SO NV 31A21EB-6-1/8	138.1600.100	10	10x1.0	12	12	25.0	20.0	43.0	3.0	13.5	12.0	3.1	2.5	2.000

d=Rohrussen-ø
e=kleinste Bohrung
kv=Kenngröße für das Durchflussverhalten (l/min)
L=Mass in montiertem Zustand
H=Ventil geöffnet

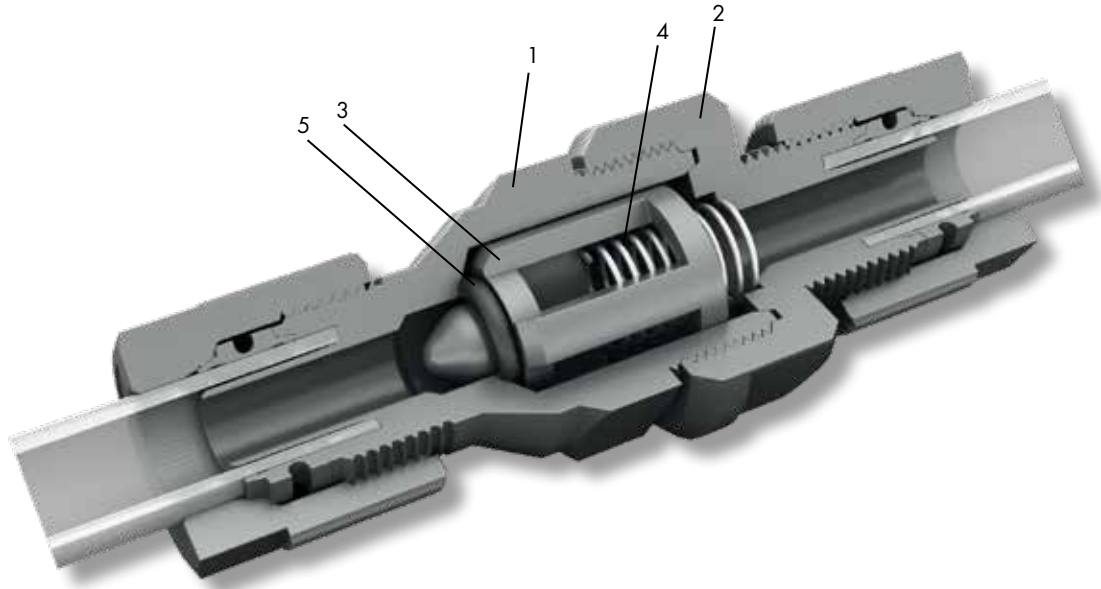
d=ø extérieur du tube
e=ø-min. de passage
kv=facteur d'écoulement (l/min)
L=après montage
H=vanne ouvert

d=tube outside diameter
e=minimum bore
kv=flow factor (l/min)
L=installed length
H=valve opened

Kegelrückschlagventil

Clapet anti-retour à siège conique

Taper seat non-return valve

SO CV 33B21
13


Nr. No.	Bezeichnung Désignation Description	Material Matériau Material	Nr. No.	Bezeichnung Désignation Description	Material Matériau Material	Nr. No.	Bezeichnung Désignation Description	Material Matériau Material
1	Ventilsitz Siège du clapet Valve seat	PA	3	Ventilkegel Cône du clapet Valve cone	PA	5*	Dichtung Joint Seal	FKM
2	Ventilmutter Écrou du clapet Valve nut	PA	4	Druckfeder Ressort de compression Compression spring	Hastelloy® 2.4610 C4			

Spezifikationen

Betriebsdruck (PN): 10 bar
 Temperatur: -20°C bis +80°C
 Öffnungsdruck: 0.2 ± 0.1 bar
 Sicherheitsfaktor: 1.5-fach

Merkmale

- Funktion: Rückflussverhinderer
- Einsatz: Medizin, Reinraum und Laborbereich (s. Beständigkeitsliste PA und FKM)
- Besonderes: geringer Druckverlust durch strömungsgünstige Konstruktion

*** Optionen**

- Nr. 5 - Dichtung: EPDM

Spécifications

Pression de service (PN): 10 bar
 Température: -20°C à +80°C
 Pression d'ouverture: 0.2 ± 0.1 bar
 Facteur de sécurité: 1.5 fois

Caractéristiques

- Fonction: clapet anti-retour
- Application: médical, salle blanche et laboratoire (voir liste de résistance PA et FKM)
- Particularités: faible perte de pression grâce à la conception favorisant l'écoulement

*** Options**

- No. 5 - Joint: EPDM

Specifications

Working pressure (PN): 10 bar
 Temperature: -20°C to +80°C
 Opening pressure: 0.2 ± 0.1 bar
 Safety factor: 1.5 times

Characteristics

- Function: check valve
- Uses: medical, clean room and laboratories (see see chemical resistance list PA and FKM)
- Special: low pressure loss due to flow-optimised design

*** Options**

- No. 5 - Seal: EPDM

Durchflussdiagramm

Der Druckabfall nimmt mit zunehmendem Durchfluss überproportional zu.

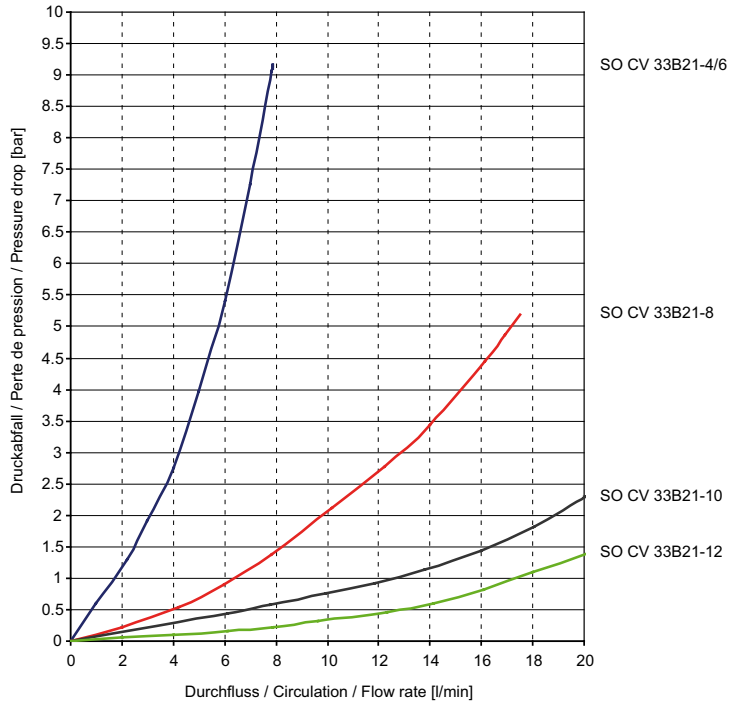
Courbe de débit

La perte de pression augmente disproportionnellement avec plus de débit.

Flow rate

The pressure drop increases disproportionately with increasing flow rate.

SO CV 33B21



Sonderausführungen

siehe Kapitelübersicht

Exécutions en option

voir aperçu du chapitre

Optional services

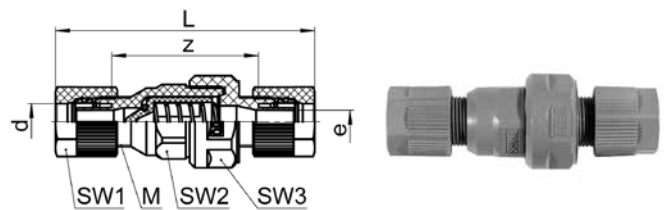
see chapter overview

Kegelrückschlagventil

Clapet anti-retour à siège conique

Taper seat non-return valve

SO CV 33B21



Type -d	Mat.-Nr.	bar	M	SW1	SW2	SW3	L	z	e	kg/100
SO CV 33B21-6	138.3010.060	10	10x1.0	12	17	19	56.5	34.0	2.9	1.400
SO CV 33B21-8	138.3010.080	10	12x1.0	14	17	19	61.5	35.5	4.9	1.600
SO CV 33B21-10	138.3010.100	10	14x1.0	17	19	24	69.5	41.0	6.5	2.800
SO CV 33B21-12	138.3010.120	10	16x1.0	19	19	24	74.5	39.0	7.5	3.400

13

d=Rohraussen-ø
e=kleinste Bohrung
L=Mass in montiertem Zustand

d=ø extérieur du tube
e=ø-min. de passage
L=après montage

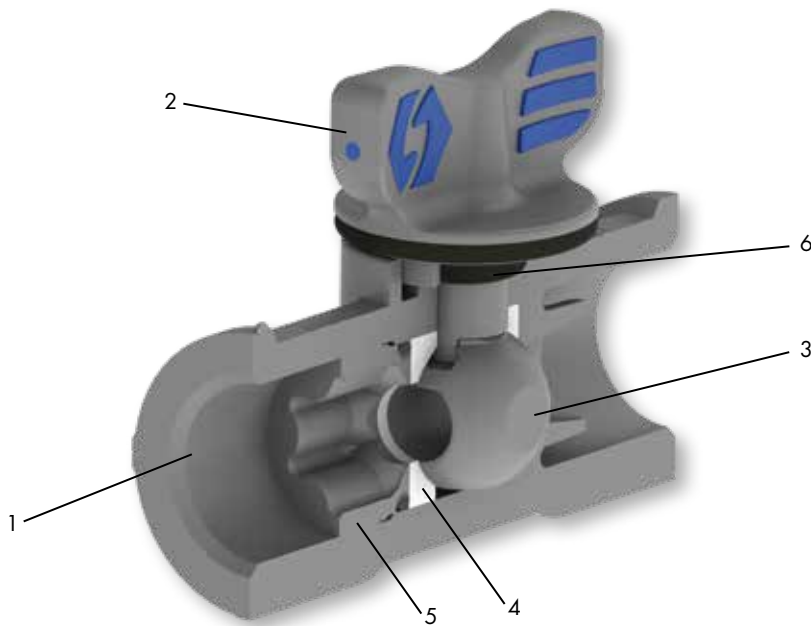
d=tube outside diameter
e=minimum bore
L=installed length

Absperrhahn

Vanne à boisseau

Stopcock

SO BV 38A00
SO BV 38A21



Nr. No. No.	Bezeichnung Désignation Description	Material Matériau Material	Nr. No. No.	Bezeichnung Désignation Description	Material Matériau Material	Nr. No. No.	Bezeichnung Désignation Description	Material Matériau Material
1	Gehäuse Corps Body	PA 6.6	3	Ventilkugel Bille de vanne Valve ball	PA 12	5	Druckschraube Vis de serrage Adjusting screw	PA 6.6
2	Drehgriff Poignée Turning handle	PA 12/TPE	4	Dichtscheibe Rondelle d'étanchéité Sealing washer	PTFE	6	Dichtung Joint Seal	FKM

Spezifikationen

Betriebsdruck (PN): 10 bar
Temperatur: -20°C bis +40°C
Sicherheitsfaktor: 1.5-fach

Merkmale

- Funktion: Durchfluss öffnen und absperren
- Einsatz: Pneumatik, Mess- und Regeltechnik, Maschinen- und Apparatebau; für nicht-aggressive Medien (s. Beständigkeitsliste); vor direkter UV-Bestrahlung schützen
- Besonderes: zwei-Komponenten Drehgriff für rutschfreie Bedienung, totraumarme Konstruktion, kompakte Baugrößen, integrierte Löcher für Befestigung, nachstellbare Dichtung bei Verschleisserscheinungen

Sonderausführungen

siehe Kapitelübersicht

Optionen

Variante: mit Rohranschluss (Version SO BV 38A21)

Spécifications

Pression de service (PN): 10 bar
Température: -20°C bis +40°C
Facteur de sécurité: 1.5 fois

Caractéristiques

- Fonction: ouvrir ou fermer le débit
- Application: pneumatique, systèmes de mesure et de régulation, construction de machines et d'appareils; pour des fluides non-agressifs (voir liste de résistance); protéger contre les exposition aux UV directe
- Particularités: poignée bi-composant antidérapant, construction sans espace mort, dimensions compactes, trous intégrés pour montage, joint réglable, quand des signes d'usure apparaissent

Exécutions en option

voir aperçu du chapitre

Options

Autre version: avec raccord du tube (type SO BV 38A21)

Specifications

Working pressure (PN): 10 bar
Temperature: -20°C bis +40°C
Safety factor: 1.5 times

Characteristics

- Function: open and shut-off flow
- Uses: pneumatics, measurement and control technology, machine and apparatus engineering; for non-aggressive media (see chemical resistance list); protect against direct UV radiation
- Special: two-piece turning handle for non-slip operation, low dead space design, compact sizes, integrated holes for mounting, adjustable sealing when sign of wear is showing

Optional services

see chapter overview

Options

Other version: with tube connection (type SO BV 38A21)

Absperrhahn

mit Innengewinde

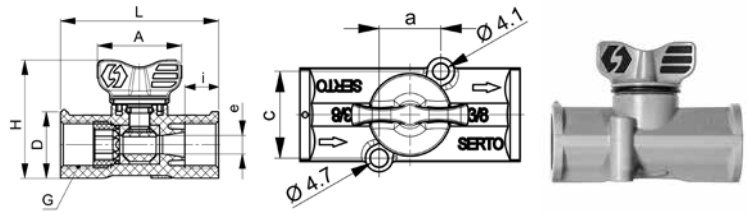
Vanne à boisseau

avec taraudage

Stopcock

with female thread

SO BV 38A00



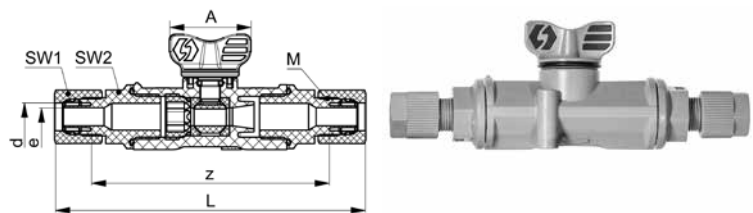
Type -G	Mat.-Nr.	bar	L	D	H	A	a	c	i	kv	e	kg/100
SO BV 38A00-3/8	138.8105.060	10	56.5	24.0	42.0	30.0	15.8	22.3	12.0	22.0	6.6	2.120

Absperrhahn

Vanne à boisseau

Stopcock

SO BV 38A21



Type -d	Mat.-Nr.	bar	M	SW1	SW2	L	A	z	e	kg/100
SO BV 38A21-6	138.8115.060	10	10x1.0	12	17	110.0	30.0	89.0	2.8	3.440
SO BV 38A21-8	138.8115.080	10	12x1.0	14	17	114.0	30.0	89.0	4.8	3.570
SO BV 38A21-10	138.8115.100	10	14x1.0	17	17	114.0	30.0	88.0	6.6	3.860
SO BV 38A21-12	138.8115.120	10	16x1.0	19	17	120.0	30.0	86.0	6.6	4.240

d=Rohraussen-ø
 e=kleinste Bohrung
 kv=Kenngröße für das Durchflussverhalten (l/min)
 L=Mass in montiertem Zustand

d=ø extérieur du tube
 e=ø-min. de passage
 kv=facteur d'écoulement (l/min)
 L=après montage

d=tube outside diameter
 e=minimum bore
 kv=flow factor (l/min)
 L=installed length

Schwenkverschraubung

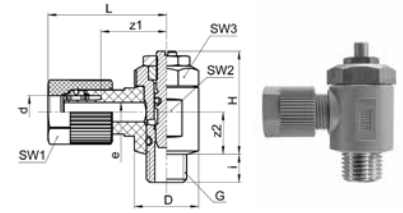
mit Drossel-Ventil

Coude banjo

avec limiteur de débit

Single banjo

with throttle valve

SO 37621


Type -d-G	Mat.-Nr.	bar	M	SW1	SW2	SW3	L	D	H	i	z1	z2	e	kv	kg/100
G=Rohrgewinde (zylindrisch)				G=Filetage-gaz BSP (cylindrique)							G=BSP thread (parallel)				
SO 37621-6-1/8	168.7600.100	10	10x1.0	12	14	14	27.5	16.0	25.0	7.0	16.5	10.5	2.8	3.0	2.100
SO 37621-6-1/4	168.7600.110	10	10x1.0	12	19	19	27.5	20.0	32.0	9.0	16.5	12.5	2.8	6.0	4.400
SO 37621-8-1/8	168.7600.160	10	12x1.0	14	14	14	29.5	16.0	25.5	7.0	16.5	10.5	4.8	3.0	2.800
SO 37621-8-1/4	168.7600.170	10	12x1.0	14	19	19	29.5	20.0	30.5	9.0	16.5	12.5	4.8	6.0	4.500
SO 37621-10-1/4	168.7600.270	10	14x1.0	17	19	19	30.0	20.0	30.5	9.0	16.0	12.5	6.6	6.0	4.600

Dieses Drossel-Ventil dient zur Regulierung von Luftströmen in beiden Richtungen. Die Kombination von Verschraubung und Drossel-Ventil erlaubt den Anbau direkt an einen passenden Zylinder.

Die Spindelfixierung mittels Kontermutter garantiert, dass sich die Spindel auch bei Vibration nicht verstellt.

Technische Hinweise:

Körper, Anschlussmutter: PA 6.6

O-Ringe: NBR

Hohlschraube, Ventileinsatz: Messing

Ce limiteur de débit sert au réglage d'écoulements d'air dans les deux sens. La combinaison raccord avec limiteur de débit est spécialement destinée au montage sur un cylindre approprié.

La fixation de la broche à l'aide d'un contre-écrou garantit la stabilité du réglage même en cas de vibrations.

Données techniques:

Corps, écrou de raccord: PA 6.6

Joints toriques: NBR

Vis banjo, parties de valve: laiton

This throttle valve serves to regulate air flow in both directions. The combination of union and throttle valve permits direct fitting to a matching cylinder.

The spindle fixation via counter nut assures that the spindle can not shift, even due to vibration.

Technical notes:

Body, union nut: PA 6.6

O-rings: NBR

Hollow screw, valve parts: brass

 d=Rohrassens- \varnothing / mit Wandung 1 mm

e=kleinste Bohrung

kv=Kenngröße für das Durchflussverhalten (l/min)

L=Mass in montiertem Zustand

 d= \varnothing extérieur du tube / avec paroi de 1 mm

 e= \varnothing -min. de passage

kv=facteur d'écoulement (l/min)

L=après montage

d=tube outside diameter / with wall thickness 1 mm

e=minimum bore

kv=flow factor (l/min)

L=installed length

Schwenkverschraubung

mit Drossel-Rückschlagventil

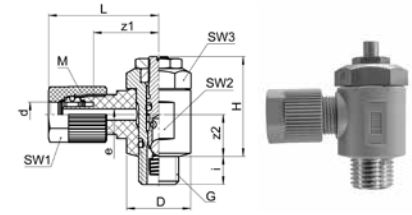
Coude banjo

avec clapet anti-retour limiteur de débit

Single banjo

with throttle non-return valve

SO 37721



13

Type -d-G	Mat.-Nr.	bar	M	SW1	SW2	SW3	L	D	H	i	z1	z2	e	kv	kg/100
G=Rohrgewinde (zylindrisch)				G=Filetage-gaz BSP (cylindrique)							G=BSP thread (parallel)				
SO 37721-6-1/8	168.7700.100	10	10x1.0	12	14	14	27.5	16.0	25.0	7.0	16.5	10.5	2.8	3.0	2.100
SO 37721-6-1/4	168.7700.110	10	10x1.0	12	19	19	27.5	20.0	32.0	9.0	16.5	12.5	2.8	6.0	4.300
SO 37721-8-1/8	168.7700.160	10	12x1.0	14	14	14	29.5	16.0	25.5	7.0	16.5	10.5	4.8	3.0	2.400
SO 37721-8-1/4	168.7700.170	10	12x1.0	14	19	19	29.5	20.0	30.5	9.0	16.5	12.5	4.8	6.0	4.500
SO 37721-10-1/4	168.7700.270	10	14x1.0	17	19	19	30.0	20.0	30.5	9.0	16.0	12.5	6.6	6.0	4.600

Dieses Drossel-Rückschlagventil dient zur Regulierung von Luftströmen in der Anschlussrichtung. Die Kombination von Verschraubung und Ventil erlaubt den Anbau direkt an einen passenden Zylinder. Die Spindelfixierung mittels Kontermutter garantiert, dass sich die Spindel auch bei Vibration nicht verstellt.

Technische Hinweise:

Körper, Anschlussmutter: PA 6.6
O-Ringe: NBR
Hohlschraube, Ventileinsatz: Messing

Ce clapet anti-retour limiteur de débit sert au réglage d'écoulements d'air dans la sens de connexion. La combinaison raccord avec clapet est spécialement destinée au montage sur un cylindre approprié. La fixation de la broche à l'aide d'un contre-écrou garantit la stabilité du réglage même en cas de vibrations.

Données techniques:

Corps, écrou de raccord: PA 6.6
Joints toriques: NBR
Vis banjo, parties du clapet: laiton

This throttle non-return valve serves to regulate air flow in the direction of connection. The combination of union and valve permits direct fitting to a matching cylinder. The spindle fixation via counter nut assures that the spindle can not shift, even due to vibration.

Technical notes:

Body, union nut: PA 6.6
O-rings: NBR
Hollow screw, valve parts: brass

d=Rohrassens- \varnothing / mit Wandung 1 mm
e=kleinste Bohrung
kv=Kenngröße für das Durchflussverhalten (l/min)
L=Mass in montiertem Zustand

d= \varnothing extérieur du tube / avec paroi de 1 mm
e= \varnothing -min. de passage
kv=facteur d'écoulement (l/min)
L=après montage

d=tube outside diameter / with wall thickness 1 mm
e=minimum bore
kv=flow factor (l/min)
L=installed length

Nicht nur sauber – sondern rein

Vor allem in der Halbleiterindustrie, in Anwendungen mit reinem Sauerstoff, Farben und Lacken müssen Verschraubungen öl- und fettfrei sein. Dafür durchlaufen die Teile eine Reinigungsanlage und werden im SERTO-Reinraum der ISO Klasse 8 montiert und einzeln verpackt.

Es gibt Einsatzgebiete für SERTO-Verschraubungen und Ventile, die hohen Reinheitsanforderungen unterliegen. Seit Jahren bietet SERTO dafür die Optionen US (im Ultraschallbad gereinigt, ungeschmiert), OX (im Ultraschallbad gereinigt, geschmiert für Sauerstoffsysteme) und SI (im Ultraschallbad gereinigt, silikonfrei geschmiert für Verwendung in Verbindung mit Farben und Lacken) an.

Pas seulement propre – mais pur

Pour certaines applications comme l'industrie des semi-conducteurs, les secteurs ayant recours à l'oxygène pur, aux peintures et aux laques, les raccords doivent être exempts d'huile et de graisse. Les pièces passent donc par une station de nettoyage avant d'être montées et conditionnées individuellement en salle blanche SERTO conforme à la catégorie 8 de la norme ISO.

Les raccords et vannes SERTO sont soumis à des exigences drastiques en matière de propreté en fonction de leur domaine d'utilisation. Depuis des années, SERTO propose à cet effet les options US (nettoyage par ultrasons, sans lubrification), OX (nettoyage par ultrasons, puis lubrification spéciale pour utilisation avec oxygène) et SI (nettoyage par ultrasons, puis lubrification spéciale sans silicone pour une utilisation avec des couleurs et des laques).

Not just clean – but pure

Above all in the semiconductor industry, for applications with pure oxygen, paints and lacquers, tube unions must be free of oil and grease. To ensure this, the components pass through a cleaning system and are assembled and individually packed in the SERTO ISO Class 8 clean room.

Some fields of application for SERTO tube unions and valves are subject to high cleanliness requirements. For many years, SERTO has provided the options US (cleaned with ultrasound and not lubricated), OX (cleaned with ultrasound for use in oxygen systems) and SI (cleaned with ultrasound, silicon-free for use in combination with paints and lacquers).

